

Flexy Compact Encimera de vidrio templado en armario (4 GN) con luces LED y una placa de deslizamiento tubular

ARTÍCULO # _____

MODELO # _____

NOMBRE # _____

SIS # _____

AIA # _____


322086 (F04H4AF01W)

Encimera de vidrio templado en armario (capacidad de recipiente 4 GN) con estante superior con luces LED y un deslizabandejas tubular de acero inox. del lado del cliente, H=900 mm

Descripción

Artículo No.

Diseño compacto, ideal para entornos de ahorro de espacio. Deslizabandejas tubular de acero inoxidable del lado del cliente. La unidad se monta sobre patas de 150 mm de altura. Puertas de cierre suave en el lado del operador. Armario inferior neutro con puertas. Estante superior tipo AISI 304 con luces LED y visibilidad adicional en superficie para mostrar alimentos atractivos. Estructura de cristal elegante y minimalista, no acumula restos ni polvo y es fácil de limpiar. Cristal semicerrado en el lado del cliente para autoservicio. Estructura resistente con paneles laminados en los 4 lados. Diseñado para servir los alimentos en platos, cazuelas y otros recipientes. Protección contra sobrecalentamiento. Control digital con pantalla de temperatura y ajuste preciso (0,1 °C). Controles digitales de HACCP totalmente conformes que incluyen alarmas visibles. Diseño especial de las resistencias ultraplanas que maximiza la transmisión de calor en la superficie para mantener en ella una temperatura homogénea. Ideal en bufés elegantes para exponer alimentos templados, como pizzas, bollos, etc., gracias a la superficie superior ampliada. Se suministra con un elegante cristal templado negro, resistencias ultraplanas integradas y marco de acero inoxidable. Marco de acero inoxidable AISI 304 con esquinas redondeadas para facilitar las operaciones de limpieza. Resistencias conectadas al fondo con termostato de seguridad. Los alimentos introducidos a la temperatura correcta mantienen la temperatura central según las normas Afnor. 900 mm de altura de encimera.

Características técnicas

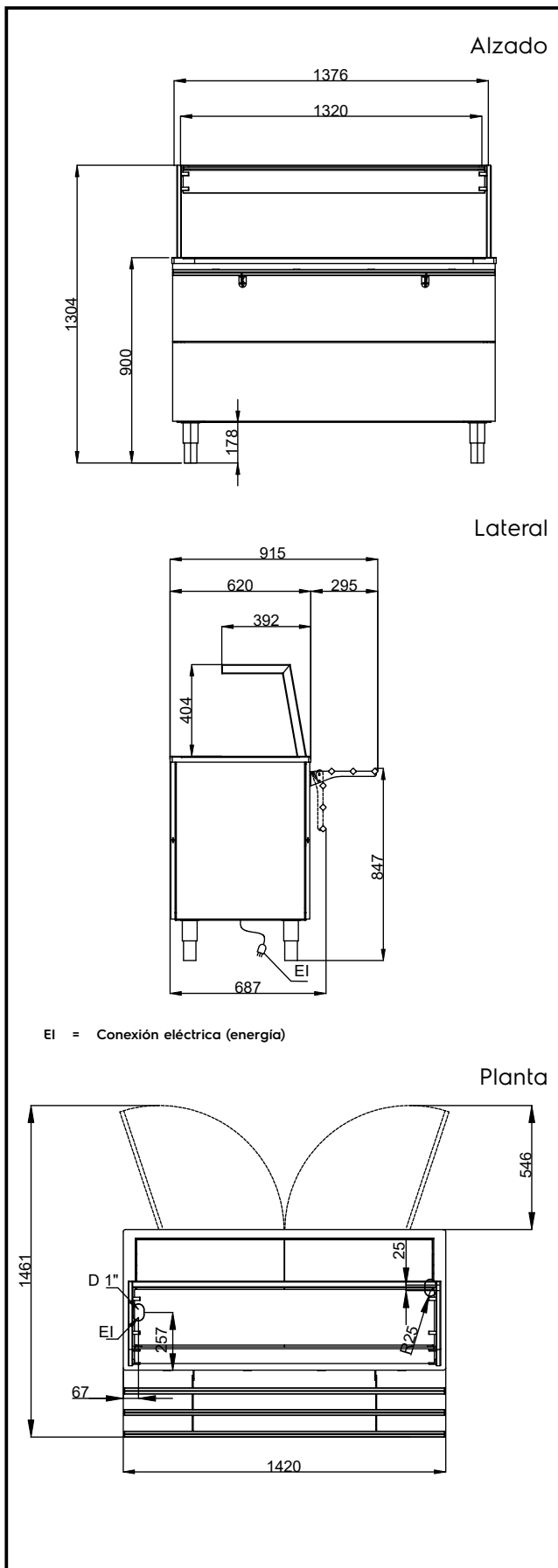
- Protección contra sobrecalentamiento.
- Control exacto de la temperatura y ajuste a 0,1°C.
- El producto lleva de serie un termostato con control digital conforme con las normas HACCP que emite una alarma visual para avisar del aumento o el descenso de la temperatura.
- Dimensiones drop-in disponibles: 1, 2, 3, 4, 5, 6 GN.
- Diseñado para servir los alimentos en platos, cazuelas y otros recipientes.
- Se suministra con un elegante cristal templado negro, resistencias ultraplanas integradas y marco de acero inoxidable.
- Diseño especial de las resistencias ultraplanas que maximiza la transmisión de calor en la superficie para mantener en ella una temperatura homogénea.
- Ideal en bufés elegantes para exponer alimentos templados, como pizzas, bollos, etc., gracias a la superficie superior ampliada.CHAR(13)CHAR(10)
- Certificación CB y CE efectuada por un organismo acreditado independiente.
- El deslizador de bandejas tubular de acero inoxidable se instala en el lado del cliente y también se puede abatir para facilitar el paso de las unidades a través de las puertas.
- Ideal para líneas de servicio con operador.
- Unidad montada sobre 150 mm de altura.
- Puertas de cierre suave en el lado del operador.
- Armario bajo con puertas ideal para almacenamiento adicional.
- Opciones disponibles con configurador en línea: colores, deslizabandejas, estantes, patas / ruedas con el diámetro deseado, altura 750 mm para niños.
- Elegante estante superior tipo L diseñado para una mayor visibilidad en la superficie para una exhibición de comida perfecta.
- Estantería equipada con luces LED.
- Se puede instalar un zócalo opcional para cubrir los patas o las ruedas.
- El perfecto diseño compacto lo hace ideal para entornos que ahorran espacio.
- Los alimentos introducidos a la temperatura correcta mantienen la temperatura central según las normas Afnor.
- Dimensiones disponibles: 2, 3, 4 GN.
- Gracias a la estructura de vidrio elegante y minimalista, la comida y el polvo no quedan atrapados y la limpieza es más fácil.

Aprobación: _____



Construcción

- Control electrónico con pantalla de temperatura.
- Marco de acero inoxidable AISI 304 con esquinas redondeadas para facilitar las operaciones de limpieza.
- Estante completo en AISI 304.
- Top en AISI 304.
- Construcción robusta con paneles laminados en 4 lados.
- Resistencias conectadas al fondo con termostato de seguridad.



Eléctrico

Suministro de voltaje	220-240 V/1N ph/50/60 Hz
Potencia eléctrica max.:	1.2 kW

Info

N° de puertas:	2
Dimensiones externas, ancho	1420 mm
Dimensiones externas, fondo	915 mm
Dimensiones externas, alto	1304 mm
Peso neto	126.5 kg
Alto del paquete:	1334 mm
Ancho del paquete:	727 mm
Fondo del paquete:	1460 mm
Volumen del paquete	1.42 m ³
Temperatura de trabajo:	+105 / +115 °C
Temperatura de la superficie	+105 / +115 °C

Sostenibilidad

Nivel de ruido	0 dBA
----------------	-------